

**Cyrix-i 12/24-400
 Cyrix-i 24/48-400
 Intelligent battery combiner**

ENGLISH

No voltage loss

The Cyrix-i 400 battery combiner is a microprocessor controlled heavy duty contactor that automatically connects batteries in parallel when one battery has reached a pre-set voltage (indicating that the battery is being charged), and disconnects when the voltage decreases below float level (indicating that one or both batteries are being discharged).
 Cyrix battery combiners are an excellent replacement for diode isolators. The main advantage is that there is virtually no voltage loss so that the output voltage of alternators or battery chargers does not need to be increased.

Prioritizing the starter battery

In a typical setup the alternator is directly connected to the starter battery. The accessory battery, and possibly also a bow thruster and other batteries, are each connected to the starter battery by Cyrix battery combiners. When a Cyrix senses that the starter battery has reached its connect voltage it will engage, to allow for parallel charging of the other batteries.

Bidirectional voltage sensing

The Cyrix senses the voltage of both connected batteries. It will therefore also engage if for example the accessory battery is being charged by a battery charger.

Intelligent battery monitoring

Four different connect/disconnect profiles can be selected to suit local requirements.

12/24Volt and 24/48Volt auto ranging

The Cyrix-i 12/24 will automatically adjust to a 12V or 24V system.
 The Cyrix-i 24/48 will automatically adjust to a 24V or 48V system.

Bicolour LED status indicator

Red: contactor open
 Red/green: timer
 Green: contactor closed

Micro switch for remote switch status monitoring

Installation (see figure below)

1. The Cyrix can only be used in installations with a negative common.
2. Disconnect the minus of both batteries.
3. Place the Cyrix closest to the smallest battery (in general the starter battery).
4. Connect the plus of the batteries to the brass bolts of the Cyrix, (battery 1 and battery 2). Install a fuse in series (see fig). The fuse should be sized in accordance with the wire cross section used, but not exceed 400A.
5. Connect the common battery negative to "battery –" of the Cyrix and reconnect the minus of both batteries.
6. An emergency start push button can be wired to the "start assist" connection if required. The relay will engage during 30 seconds after the "start assist" has been momentarily connected to the battery plus. Alternatively, a parallel connect switch can be used to engage the relay as long as the switch remains closed.
7. An auxiliary micro switch is available for remote monitoring.

Model	Cyrix-i 12/24-400 Cyrix-i 24/48-400
Continuous current	400A
Peak current	2000A during 1 second
Input voltage 12/24V model	10-36VDC
Input voltage 24/48V model	18-72VDC
Connect/disconnect profiles	See table
Over voltage disconnect	16V / 32 / 64V
Current consumption when open	4mA
Emergency start	Yes, 30 sec
Micro switch for remote monitoring	Yes
Status indication	Bicolour LED

**Cyrix-i 12/24-400
 Cyrix-i 24/48-400
 Intelligente accuscheider**

NEDERLANDS

Geen spanningsverlies

De Cyrix-i 400 bestaat uit een microprocessor gestuurd power relais dat accu's automatisch van elkaar loskoppelt wanneer de spanning daalt tot onder een bepaalde waarde (een teken dat de accu's niet geladen worden), en weer parallel schakelt wanneer de spanning over één van de accu's stijgt tot boven een bepaalde waarde (een teken dat de accu geladen wordt).
 De Cyrix accuscheider is een uitstekend alternatief voor diode of FET laadstroom verdelers. Het spanningsverlies is namelijk praktisch nihil.

Voorrang voor de startaccu

De startaccu mag nooit leeg raken. Het is daarom gebruikelijk om de dynamo op de startaccu aan te sluiten. Andere accu's, zoals de accessoire accu en (in een boot) mogelijk ook de boegschroef accu, kunnen vervolgens met een Cyrix accuscheider op de startaccu aangesloten worden. De Cyrix accuscheiders zorgen er dan voor dat alle accu's parallel geschakeld worden, zodra de spanning van de startaccu voldoende gestegen is.

Bidirectioneel

De Cyrix meet de spanning over alle twee de aangesloten accu's. De accu's zullen dus ook parallel geschakeld worden wanneer bijvoorbeeld de accessoire accu geladen wordt met een acculader.

Intelligente accuspanning bewaking om herhaald schakelen te voorkomen

Er kunnen bovendien vier verschillende schakel profielen ingesteld worden.

Twee modellen, geschikt voor 12V/24V en 24/48V accuspanning

De Cyrix-i 12/24 past zich automatisch aan aan een 12V of 24V-systeem.
 De Cyrix-i 24/48 past zich automatisch aan aan een 24V of 48V-systeem.

Twee kleuren LED voor status indicatie

Rood: open
 Rood/groen: timer loopt
 Groen: gesloten

Microswitch voor open/gesloten signalering op afstand

Installatie (zie schema)

1. De Cyrix is alleen geschikt voor installaties met een negatieve massa.
2. Maak de min polen van beide accu's los.
3. Plaats de Cyrix dicht in de buurt van de kleinste accu (i.h.a. de startaccu).
4. Verbind de plus polen van de 2 accu's aan de bout aansluitingen van de Cyrix (battery 1 and battery 2). Installeer ook een serie zekering (zie fig). De waarde van de zekering moet afgestemd zijn op de gebruikte draaddoorsnede en mag niet meer dan 400A bedragen.
5. Verbind de min aansluiting "battery –" van de Cyrix en sluit de minnen van de accu's weer aan.
6. Noodstart drukknop. Indien een "start assist" kort met de accu plus verbonden wordt, zal het relais gedurende 30 seconden sluiten. Indien een schakelaar gebruikt wordt i.p.v. een drukknop, zal het relais gesloten blijven zolang de schakelaar gesloten is.
7. Gebruik indien gewenst de microswitch voor open/gesloten signalering op afstand

Model	Cyrix-i 12/24-400 Cyrix-i 24/48-400
Continu stroom	400A
Piek stroom	2000A gedurende 1 seconde
Ingangsspanning 12/24V model	10-36VDC
Ingangsspanning 24/48V model	18-72VDC
Schakel profielen	Zie tabel
Afschakelen bij overspanning	16V / 32 / 64V
Stroomverbruik (open)	4mA
Start Assist	Ja, 30 sec
Microswitch voor status indicatie	Ja
Status indicatie op de Cyrix	Twee kleuren LED

Four different connect/disconnect profiles

Profile 0 (default)			
Connect (V)*		Disconnect (V)*	
Less than 13V	Remains open	More than 12.8V	Remains closed
	Closes after		Opens after
13V	10 min	12.8V	10 min
13.2V	5 min	12.4V	5 min
13.4V	3 min	12.2V	1 min
13.6V	1 min	12V	20 sec
13.8V	4 sec	Less than 11V	Immediate

Profile 1			
Connect (V)*		Disconnect (V)*	
Less than 13.25V	Remains open	More than 12.75V	Remains closed
More than 13.25V	Closes after 30 sec	From 10.5V to 12.75V	Opens after 2 min
		Less than 10.5V	Immediate

Profile 2			
Connect (V)*		Disconnect (V)*	
Less than 13.2V	Remains open	More than 12.8V	Remains closed
More than 13.2V	Closes after 6 sec	From 10.5V to 12.8V	Opens after 30 sec
		Less than 10.5V	Immediate

Profile 3			
Connect (V)*		Disconnect (V)*	
Less than 13V	Remains open	More than 12.8V	Remains closed
	Closes after		Opens after
13V	10 min	12.8V	30 min
13.2V	5 min	12.4V	12 min
13.4V	3 min	12.2V	2 min
13.6V	1 min	12V	1 min
		11.8V	10 sec
13.8V	4 sec	Less than 10.5V	Immediate

Notes

- After connecting 3 times, the minimum time to reconnect is 1 minute (to prevent 'rattling')
- The Cyrix will not connect if the voltage on one of the battery connections is less than 2V*. (to prevent unexpected switching during installation)
- The Cyrix will always connect if the **start assist** is activated, as long as the voltage on one of the battery connections is sufficient to operate the Cyrix (approximately 10V*).

* Multiply voltage x2 for 24V systems and x4 for 48V systems

Vier verschillende schakel profielen

Profiel 0 (default)			
Verbinden (V)*		Verbreken (V)*	
Minder dan 13V	Blijft open	Meer dan 12,8V	Blijft gesloten
	Sluit na		Opent na
13V	10 min	12,8V	10 min
13,2V	5 min	12,4V	5 min
13,4V	3 min	12,2V	1 min
13,6V	1 min	12V	20 sec
13,8	4 sec	Minder dan 11V	Meteen

Profiel 1			
Verbinden (V)*		Verbreken (V)*	
Minder dan 13,25V	Blijft open	Meer dan 12,75V	Blijft gesloten
Meer dan 13,25V	Sluit na 30 sec	Van 10,5V tot 12,75V	Opent na 2 min
		Minder dan 10,5V	Meteen

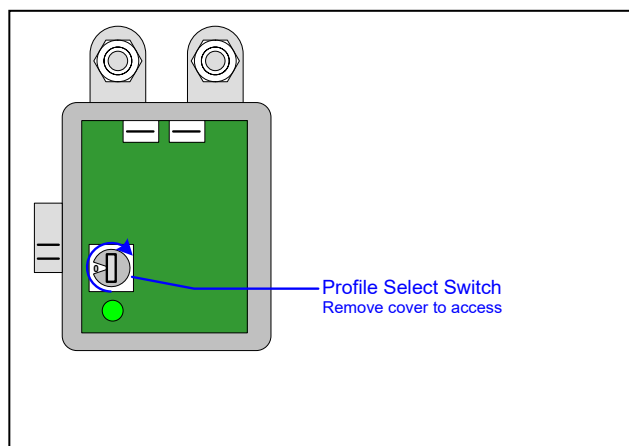
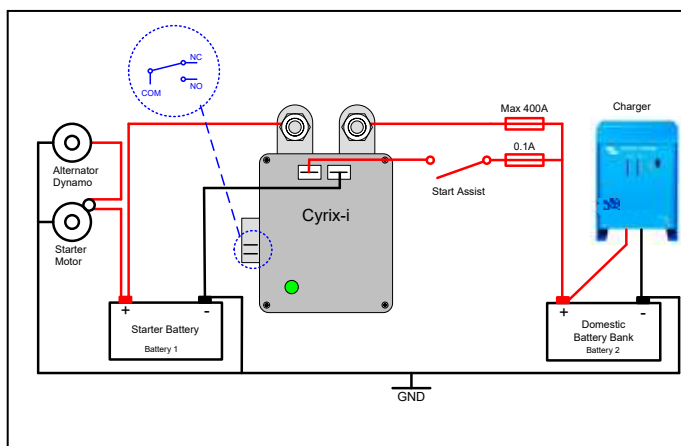
Profiel 2			
Verbinden (V)*		Verbreken (V)*	
Minder dan 13,2V	Blijft open	Meer dan 12,8V	Blijft gesloten
Meer dan 13,2V	Sluit na 6 sec	Van 10,5V tot 12,8V	Opent na 30 sec
		Minder dan 10,5V	Meteen

Profiel 3			
Verbinden (V)*		Verbreken (V)*	
Minder dan 13V	Blijft open	Meer dan 12,8V	Blijft gesloten
	Sluit na		Opent na
13V	10 min	12,8V	30 min
13,2V	5 min	12,4V	12 min
13,4V	3 min	12,2V	2 min
13,6V	1 min	12V	1 min
		11,8V	10 sec
13,8V	4 sec	Minder dan 10,5V	Meteen

Opmerkingen

- Na 3x inschakelen duurt het minstens 1 minuut tot de volgende inschakel poging. (om 'rammelen' te voorkomen)
- De Cyrix schakelt niet in als de op één van de accu aansluitingen de spanning minder dan 2V* is. (om onverwacht schakelen tijdens de installatie te voorkomen)
- De Cyrix schakelt altijd in als de **start assist** geactiveerd wordt, tenzij op beide accu aansluitingen de spanning lager is dan ca. 10V*.

* Vermenigvuldig de aangegeven spanningen met 2 voor 24V systemen en met 4 voor 48V systemen.



Cyrix-i 12/24-400
Cyrix-i 24/48-400

Fortschrittliches Mikroprozessor-gesteuertes Batterierelais

DEUTSCH

Kein Spannungsverlust

Das Cyrix-i 400 ist ein Mikroprozessor gesteuertes Leistungsrelais für automatische Parallelschaltung unterschiedlicher Batterien. Parallelschaltung erfolgt ab einem bestimmten Spannungswert bei Ladung einer der Batterien; die Trennung geschieht, sobald die gemeinsame Spannung unterhalb der Erhaltungsspannung liegt, d.h. wenn eine oder beide Batterien entladen wird. Cyrix-i 400 ist eine hervorragende Alternative zum Diodenrelais, weil praktisch kein Spannungsverlust auftritt und somit keine Erhöhung von Generator- oder Batterieleistung erforderlich wird.

Vorrang für die Starterbatterie

Typischerweise liegt die Starterbatterie direkt an der Lichtmaschine. Die Bordnetz-Batterien und meist auch die für den Bugstrahler sind mit der Starterbatterie über das Cyrix Relais verbunden. Sobald Cyrix die erforderliche Spannung an der Starterbatterie feststellt, wird die Verbindung zur Parallel-Ladung der übrigen Batterien hergestellt.

Bidirektionale Spannungsmessung

Cyrix misst die Spannung an beiden angeschlossenen Batterien. Es wird also auch dann aktiv, wenn beispielsweise die Bordnetz-Batterie mit einem Ladegerät geladen wird.

Intelligente Batterie-Überwachung

Vier verschiedene Schaltprofile können eingestellt werden

Zwei Ausführungen für 12/24V und 24/48V Batteriespannung

automatische Bereichserkennung

Das Cyrix-i 12/24 stellt sich automatisch auf ein 12V oder 24V System ein.

Das Cyrix-i 24/48 stellt sich automatisch auf ein 24V oder 48V System ein.

Zweifarbige LED Statusanzeige

Rot: offen
 Rot/Grün: Zeituhr
 Grün: geschlossen

Mikroschalter für Status-Fernanzeige

Installation (siehe Abbildung)

1. Cyrix erfordert Schaltungen mit gemeinsamem Massepunkt
2. Lösen Sie den Minus-Anschluss an beiden Batterien.
3. Cyrix soll möglichst nah zur kleineren Batterie (Startakku) platziert sein.
4. Verbinden Sie die Pluskabel der Batterien mit den Anschlussbolzen des Cyrix (Batterie 1 und Batterie 2). Legen Sie eine Sicherung in Reihe (siehe Abb.). Die Sicherung muss dem Kabelquerschnitt angepasst sein (max. 400A).
5. Verbinden Sie die gemeinsame Minusleitung der Batterien mit "battery -" des Cyrix. Verbinden Sie die Minusleitungen wieder mit den Batterien.
6. Ein Notstart-Druckschalter kann an "start assist" angeschlossen werden. Nach kurzzeitigem Kontakt von "start assist" mit Batterie-Plus schließt das Relais für 30 sec. Alternativ kann das Relais für die Einschaltzeit mit einem Parallelschalter aktiviert werden.
7. Für Fernbedienung ist ein zusätzlicher Mikroschalter erhältlich.

Modell	Cyrix-i 12/24-400 Cyrix-i 24/48-400
Dauerstrom	400A
Spitzenstrom	2000A für 1 Sekunde
Eingangsspannung 12/24V Model	10-36VDC
Eingangsspannung 24/48V Model	18-72VDC
Verbindungsprofile	Siehe Tabelle
Abschaltung bei Überspannung	16V / 32 / 64V
Stromverbrauch (Betrieb)	4mA
Notstarts	Ja, 30 sec
Mikroschalter für Fernüberwachung	Ja
Status Anzeige	LED zweifarbig

Cyrix-i 24/48-400
Coupleur de batteries intelligent

FRANÇAIS

Aucune chute de tension

Le coupleur de batteries Cyrix-i 400 est un contacteur robuste piloté par microprocesseur qui connecte automatiquement des batteries en parallèle dès que l'une d'entre elles atteint une tension prédéfinie (signifiant qu'elle est en charge) et qui les déconnecte lorsque la tension chute en dessous du niveau float (signifiant qu'une ou plusieurs batteries sont en cours de décharge). Les coupleurs de batteries Cyrix sont une excellente solution de remplacement pour les séparateurs à diodes. Le principal avantage est l'absence de chute de tension, évitant ainsi d'avoir à corriger les tensions de charge des alternateurs ou des chargeurs de batterie.

Priorité à la batterie de démarrage

Dans une installation type, l'alternateur est directement relié à la batterie de démarrage. La batterie de service, et éventuellement un propulseur d'étrave et d'autres batteries, sont tous raccordés à la batterie de démarrage par des coupleurs de batteries Cyrix. Lorsqu'un Cyrix détecte que la batterie de démarrage a atteint sa tension d'enclenchement, il se ferme pour permettre la charge en parallèle des autres batteries.

Détection de tension bidirectionnelle

Le Cyrix surveille la tension des deux batteries raccordées. Par conséquent, il s'enclenche également lorsque, par exemple, la batterie de service est chargée par un chargeur de batteries.

Contrôle de batteries intelligent

Quatre profils différents de connexion/déconnexion peuvent être sélectionnés pour s'adapter aux conditions locales.

Plage automatique 12/24 volts et 24/48 volts

Le Cyrix-i 12/24 s'adapte automatiquement à un système 12 V ou 24 V.

Le Cyrix-i 24/48 s'adapte automatiquement à un système 24 V ou 48 V.

Indications du voyant LED bicolore

Rouge: contacteur ouvert
 Rouge/Vert : minuteur
 Vert: contacteur fermé

Microcontact pour la signalisation à distance du contacteur

Installation (voir la figure ci-dessous)

1. Le Cyrix peut être utilisé uniquement dans des installations avec un négatif système.
2. Débranchez le négatif des deux batteries.
3. Placez le Cyrix le plus près possible de la plus petite batterie (en général la batterie de démarrage).
4. Raccordez le positif des batteries aux boulons en cuivre du Cyrix (batterie 1 et batterie 2). Installez un fusible en série (voir la figure). Le fusible doit être dimensionné en fonction de la section du câblage utilisé, sans excéder 400 A.
5. Raccordez le négatif système de la batterie au « Battery → » du Cyrix et rebranchez le négatif des deux batteries.
6. Un bouton-poussoir d'urgence peut être raccordé au connecteur « Start assist » si nécessaire. Le relais s'enclenche pendant 30 secondes après que « Start assist » a été momentanément raccordé au positif de la batterie. Ou bien un contacteur parallèle peut être utilisé pour enclencher le relais tant que le contacteur reste fermé.
7. Un microcontact auxiliaire est disponible pour la signalisation à distance.

Modèle	Cyrix-i 12 / 24-400 Cyrix-i 24 / 48-400
Puissance continue	400 A
Puissance de pointe	2000A pendant 1 seconde
Tension d'enclenchement modèle 12 / 24 V	10-36 V CC
Tension d'enclenchement modèle 24 / 48 V	18-72 V CC
Profils de connexion/déconnexion	Voir le tableau
Sur-tension de déconnexion	16 V / 32 V / 64 V
Consommation en position ouverte	4mA
Démarrage d'urgence	Oui, 30 sec
Microcontact pour signalisation à distance	Oui
Indicateur d'état	LED bicolore

Cyrix-i 12/24-400

Vier verschiedene Schaltprofile

Profil 0 (Grundeinstellung)			
Verbinden (V)*		Trennen (V)*	
weniger als 13V	bleibt offen	mehr als 12.8V	bleibt geschlossen
	schließt nach		öffnet nach
13V	10 min	12.8V	10 min
13.2V	5 min	12.4V	5 min
13.4V	3 min	12.2V	1 min
13.6V	1 min	12V	20 sec
13.8V	4 sec	Weniger als 11V	sofort

Profil 1			
Verbinden (V)*		Trennen (V)*	
weniger als 13.25V	bleibt offen	mehr als 12.75V	bleibt geschlossen
mehr als 13.25V	schließt nach 30 sec	von 10.5V bis 12.75V	öffnet nach 2 min
		weniger als 10.5V	Immediate

Profil 2			
Verbinden (V)*		Trennen (V)*	
weniger als 13.2V	bleibt offen	mehr als 12.8V	bleibt geschlossen
mehr als 13.2V	schließt nach 6 sec	von 10.5V bis 12.8V	öffnet nach 30 sec
		weniger als 10.5V	sofort

Profil 3			
Verbinden (V)*		Trennen (V)*	
weniger als 13V	bleibt offen	mehr als 12.8V	bleibt geschlossen
	schließt nach		öffnet nach
13V	10 min	12.8V	30 min
13.2V	5 min	12.4V	12 min
13.4V	3 min	12.2V	2 min
13.6V	1 min	12V	1 min
		11.8V	10 sec
13.8V	4 sec	weniger als 10.5V	sofort

Quatre profils différents de connexion/déconnexion

Profil 0 (défaut)			
Connexion (V)*		Déconnexion (V)*	
Moins de 13 V	Reste ouvert	Plus de 12,8 V	Reste fermé
	Se ferme après		S'ouvre après
13 V	10 min	12,8 V	10 min
13,2 V	5 min	12,4 V	5 min
13,4 V	3 min	12,2 V	1 min
13,6 V	1 min	12 V	20 sec
13,8 V	4 sec	Moins de 11 V	Immédiat

Profil 1			
Connexion (V)*		Déconnexion (V)*	
Moins de 13,25 V	Reste ouvert	Plus de 12,75 V	Reste fermé
Plus de 13,25 V	Se ferme après 30 sec	De 10,5 V à 12,75 V	S'ouvre après 2 min
		Moins de 10,5 V	Immédiat

Profil 2			
Connexion (V)*		Déconnexion (V)*	
Moins de 13,2 V	Reste ouvert	Plus de 12,8 V	Reste fermé
Plus de 13,2 V	Se ferme après 6 sec	De 10,5 V à 12,8 V	Se ferme après 30 sec
		Moins de 10,5 V	Immédiat

Profil 3			
Connexion (V)*		Déconnexion (V)*	
Moins de 13 V	Reste ouvert	Plus de 12,8 V	Reste fermé
	Se ferme après		S'ouvre après
13 V	10 min	12,8 V	30 min
13,2 V	5 min	12,4 V	12 min
13,4 V	3 min	12,2 V	2 min
13,6 V	1 min	12 V	1 min
		11,8 V	10 sec
13,8 V	4 sec	Moins de 10,5 V	Immédiat

Anmerkungen

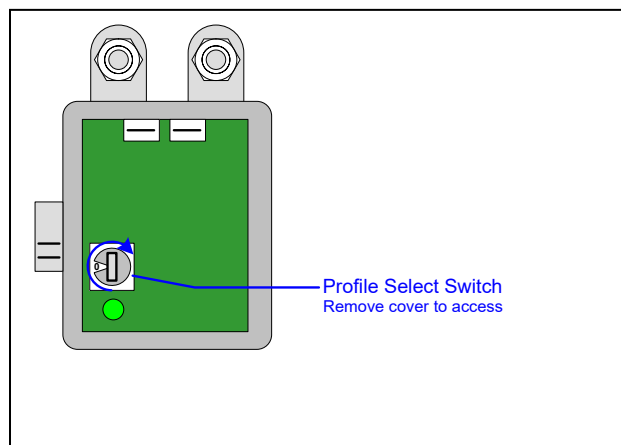
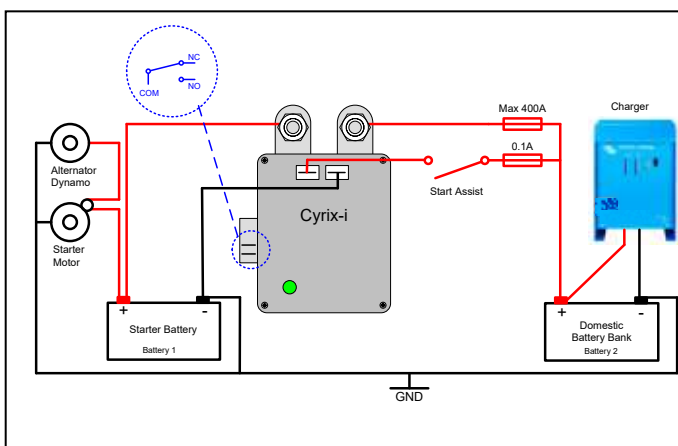
- Nach 3 Einschaltvorgängen ist eine Pause von mindestens einer Minute bis zum nächsten Schaltvorgang einzuhalten.
- Cyrix wird keine Verbindung herstellen, wenn die Spannung an einem der Batterieanschlüsse geringer als 2V* ist. (Vermeidung ungewollter Schaltvorgänge während des Einbaus)
- Cyrix wird jederzeit verbinden wenn **start assist** aktiviert ist. Voraussetzung ist, dass ausreichende Spannung zum Betrieb des Gerätes an einer der angeschlossenen Batterien anliegt (ca. 10V*).

* Multiplizieren Sie die Spannung mit 2 für 24V Systeme und mit 4 für 48V Systeme

Remarques

- Après l'avoir connecté 3 fois, le délai minimal pour une nouvelle reconexion est de 1 minute (pour éviter les « cliquetis »)
- Le Cyrix ne se connectera pas si la tension sur l'un des contacteurs de batterie est inférieure à 2 V*. (pour éviter un contact imprévu pendant l'installation)
- Le Cyrix se connectera toujours si **Start assist** est activé, tant que la tension sur l'un des contacteurs de batterie est suffisante pour faire fonctionner le Cyrix (10 V* environ).

* Multiplier la tension x2 pour les systèmes 24 V et x4 pour les systèmes 48 V



**Cyrix-i 12/24-400
Cyrix-i 24/48-400
Combinador de baterías inteligente**

ESPAÑOL

Sin pérdida de tensión

El combinador de baterías Cyrix es un relé reforzado controlado por microprocesador que conecta automáticamente las baterías en paralelo cuando una de ellas ha alcanzado una tensión preestablecida (lo que indica que la batería está cargada), y las desconecta cuando la tensión disminuye por debajo del nivel de flotación (lo que indica que una o más baterías están descargándose).

Los combinadores de baterías Cyrix son un excelente sustituto para los puentes de diodo. La principal ventaja es que no hay prácticamente pérdida de tensión, de manera que la tensión de salida de los alternadores o cargadores de batería no necesitan incrementarse.

Prioridad de la batería de arranque

En una configuración típica, el alternador se conecta directamente a la batería de arranque. La batería de servicio y posiblemente también un impulsor lateral de proa y otras baterías se conectan a la batería de arranque mediante combinadores de baterías Cyrix. Cuando un Cyrix detecta que la batería de arranque ha alcanzado su tensión de conexión se activará para permitir la carga en paralelo de las demás baterías.

Detección de tensión bidireccional

Cyrix detecta la tensión de las dos baterías conectadas. Por tanto se activará en el caso de que la batería de servicio se cargue mediante un cargador de batería.

Monitorización inteligente de baterías

Se pueden seleccionar **cuatro perfiles de conexión/desconexión distintos**, dependiendo de los requisitos particulares.

Calibración automática 12/24 Voltios y 24/48 Voltios

Cyrix-i 12/24 se ajustará automáticamente a un sistema de 12V o 24V.

Cyrix-i 24/48 se ajustará automáticamente a un sistema de 24V o 48V.

Indicador de estado por LED bicolor

Indicador rojo: relé abierto

Indicador rojo/verde: temporizador

Indicador verde: relé cerrado

Microswitch para monitorización mediante conmutador remoto

Instalación (ver figura anterior)

1. Cyrix sólo puede utilizarse en instalaciones con un común negativo.
2. Desconecte el negativo de ambas baterías.
3. Sitúe Cyrix más cerca de la batería menor (por lo general la batería de arranque).
4. Conecte el positivo de las baterías a los pernos de latón de Cyrix, (batería 1 y batería 2). Instale un fusible en serie (ver figura). El fusible debe dimensionarse de acuerdo con la sección del cable utilizado, pero sin superar 400 A.
5. Conecte el negativo de la batería común a "battery -" del Cyrix y vuelva a conectar el negativo de ambas baterías.
6. Un pulsador de arranque de emergencia se puede cablear a la conexión "**start assist**" en caso necesario. El relé se activará durante 30 segundos después de haber conectado "**start assist**" momentáneamente al positivo de la batería. También se puede utilizar como alternativa un conmutador en paralelo para activar el relé siempre que el conmutador permanezca cerrado.
7. Para la monitorización remota hay un microswitch auxiliar.

Modelo	Cyrix-i 12/24-400 Cyrix-i 24/48-400
Corriente continua	400 A
Corriente de pico	2000A durante 1 segundo
Tensión entrada modelo 12/24 V	10-36VDC
Tensión entrada modelo 24/48 V	18-72VDC
Perfiles conexión/desconexión	Ver tabla
Desconexión por sobretensión	16 V / 32 / 64 V
Consumo cuando está abierto	4mA
Arranque de emergencia	Sí, 30 sec
Microswitch para control remoto	Sí
Indicador de estado	LED bicolor

Cuatro perfiles de conexión/desconexión diferentes

Perfil 0 (predeterminado)			
Conexión (V)*		Desconexión (V)*	
Menos de 13V	Permanece abierto	Más de 12,8V	Permanece cerrado
	Se cierra después de		Se abre después de
13V	10 min.	12,8V	10 min.
13,2V	5 min.	12,4V	5 min.
13,4V	3 min.	12,2V	1 min.
13,6V	1 min.	12V	20 sec
13,8V	4 sec	Menos de 11V	Inmediato

Perfil 1			
Conexión (V)*		Desconexión (V)*	
Menos de 13,25V	Permanece abierto	Más de 12,75V	Permanece cerrado
Más de 13,25V	Se cierra después de 30 sec	De 10,5V a 12,75V	Se abre después de 2 min.
		Menos de 10,5V	Inmediato

Perfil 2			
Conexión (V)*		Desconexión (V)*	
Menos de 13,2V	Permanece abierto	Más de 12,8V	Permanece cerrado
Más de 13,2V	Se cierra después de 6 sec	De 10,5V a 12,8V	Se abre después de 30 sec
		Menos de 10,5V	Inmediato

Perfil 3			
Conexión (V)*		Desconexión (V)*	
Menos de 13V	Permanece abierto	Más de 12,8V	Permanece cerrado
	Se cierra después de		Se abre después de
13V	10 min.	12,8V	30 min.
13,2V	5 min.	12,4V	12 min.
13,4V	3 min.	12,2V	2 min.
13,6V	1 min.	12V	1 min.
		11,8V	10 sec
13,8V	4 sec	Menos de 10,5V	Inmediato

Notas

- Después de conectarlo 3 veces, el tiempo mínimo de reconexión es de 1 minuto (para evitar el "traqueteo")
- Cyrix no se conectará si la tensión de una de las conexiones de la batería es inferior a 2 V* (para evitar una conmutación inesperada durante la instalación).
- Cyrix se conectará siempre si se activa **start assist**, siempre que la tensión en una de las conexiones de la batería sea suficiente para que Cyrix funcione (aproximadamente 10V*).

* Multiplicar la tensión x2 para sistemas de 24V y x4 para sistemas de 48V.

